

1

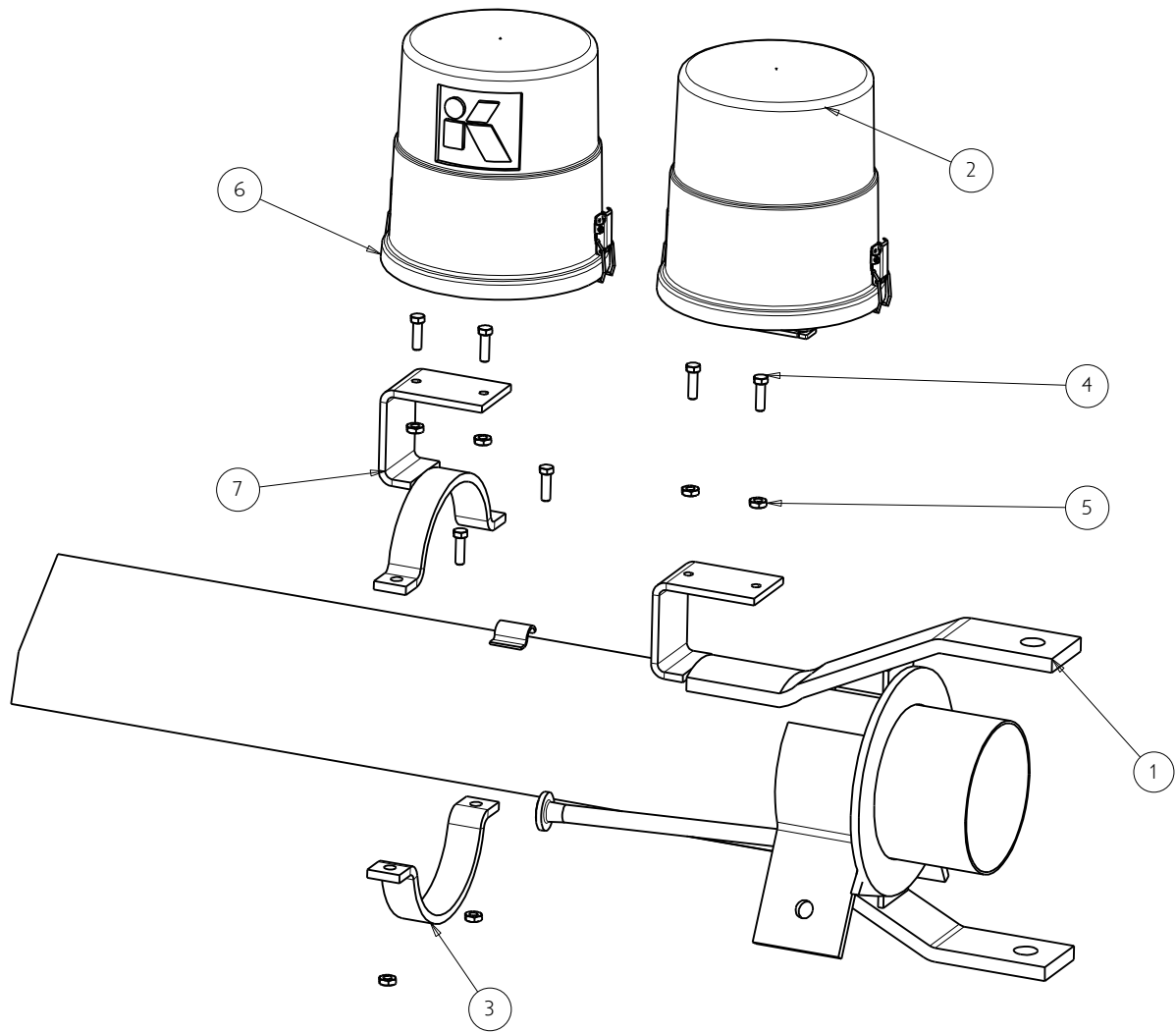
2

3

4

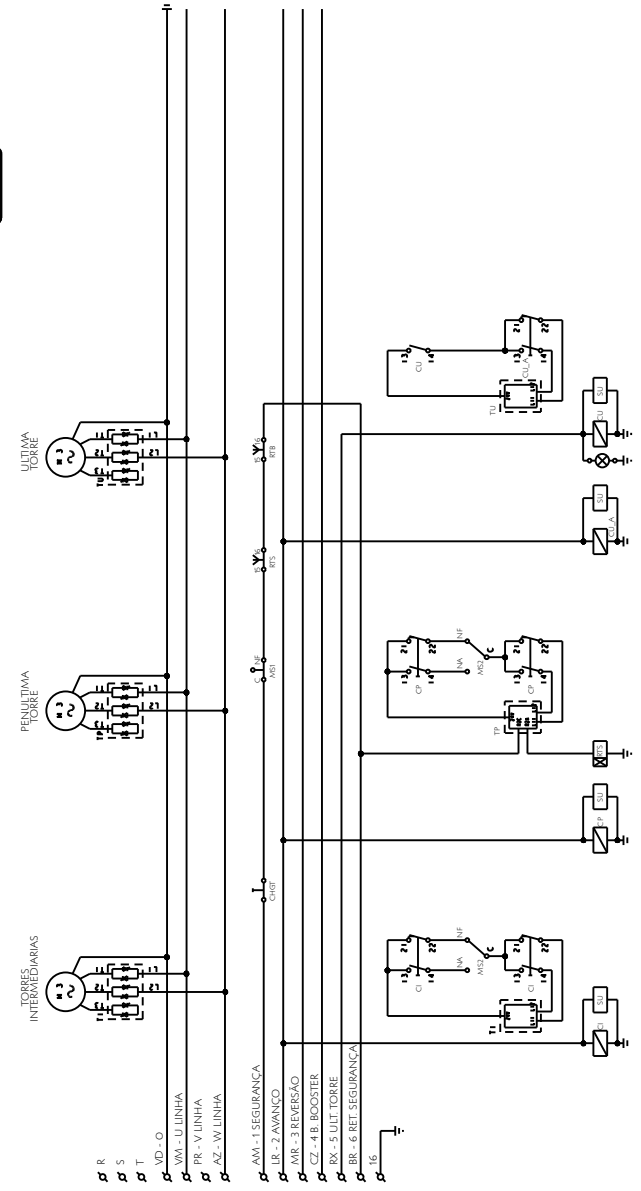
5

6



**⚠** Esquema de ligação elétrica monofásica para inversor. **⚡**

Item	Código	Descrição	QTD
1	12382073	TUBO AEREO FIN. T-658/3001.A - L.INC/INT/PEN	1
2	12382151	Caixa de alinhamento	1
3	13321094	ABRACAD. DO TUBO SUBIDA DA TORRE CENTRAL	1
4	23110070	PARAF. SEX. 3/8" X 1"	6
5	23120120	PORCA SEXT. 3/8" AUTOTRAVANTE	6
6	*****	CAIXA INVERSORA	1
7	*****	SUPORTE CAIXA INVERSORA	1



**GRUPO**  
**KREBS**

Detalhe Mont. Caixa Inversora

1/1	PROJETO_PIVO_INVERSOR
-----	-----------------------